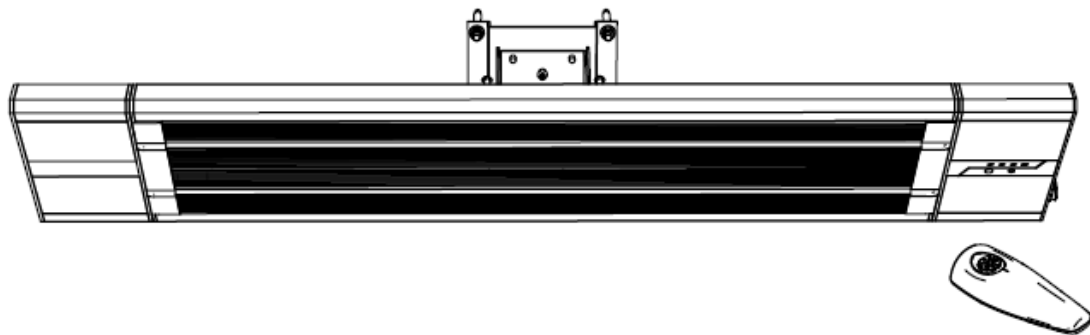
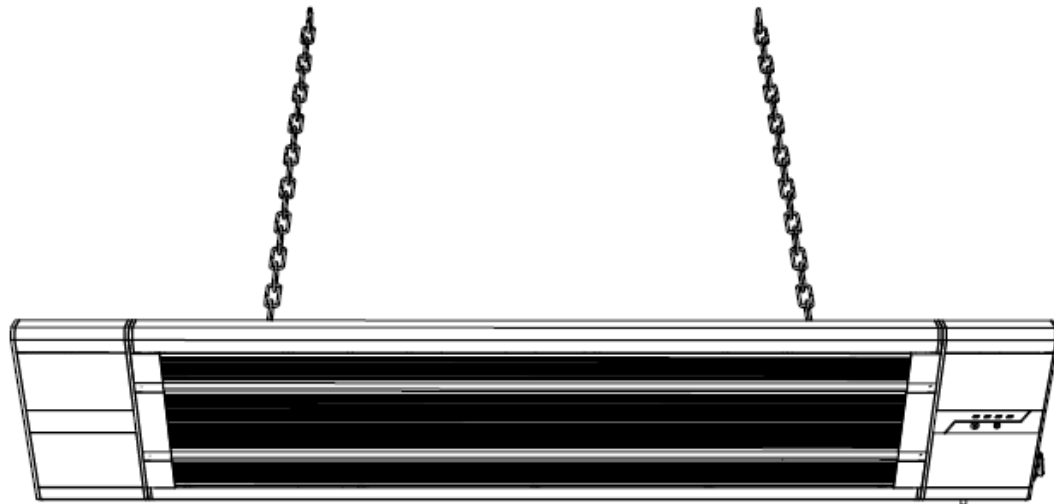


# Riscaldatore radiante WDH-180DS

## (Radiatore scuro WDH-180DS)



Caro cliente,

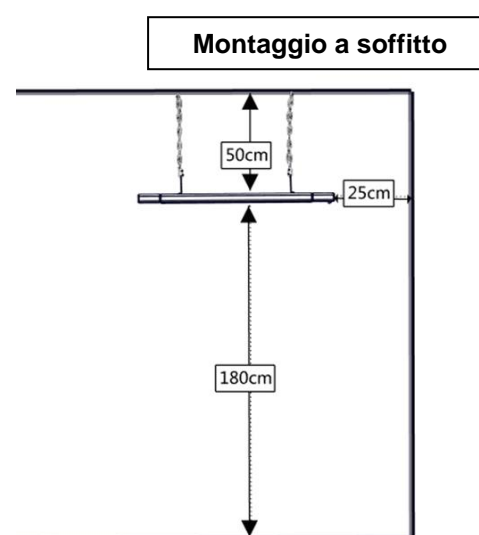
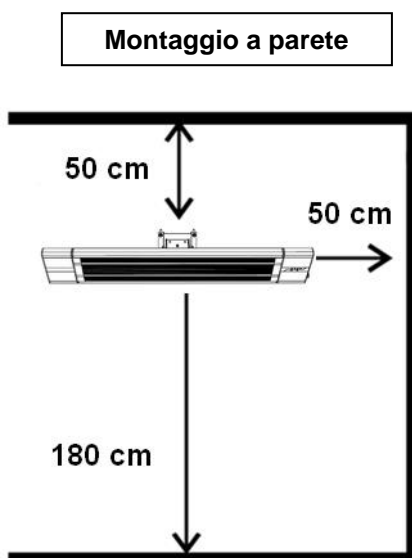
Avete scelto un prodotto di alta qualità. Per assicurarsi di ottenere un sacco di divertimento da questo prodotto, ecco qualche altro consiglio:

**In caso di problemi:**

Speriamo che il dispositivo soddisfi le vostre aspettative! Se, nonostante la massima cura possibile, ci fosse motivo di lamentarsi, vi chiediamo di contattarci brevemente, perché siamo molto preoccupati per la vostra soddisfazione e vorremmo chiarire qualsiasi malinteso.

## Importanti istruzioni di sicurezza:

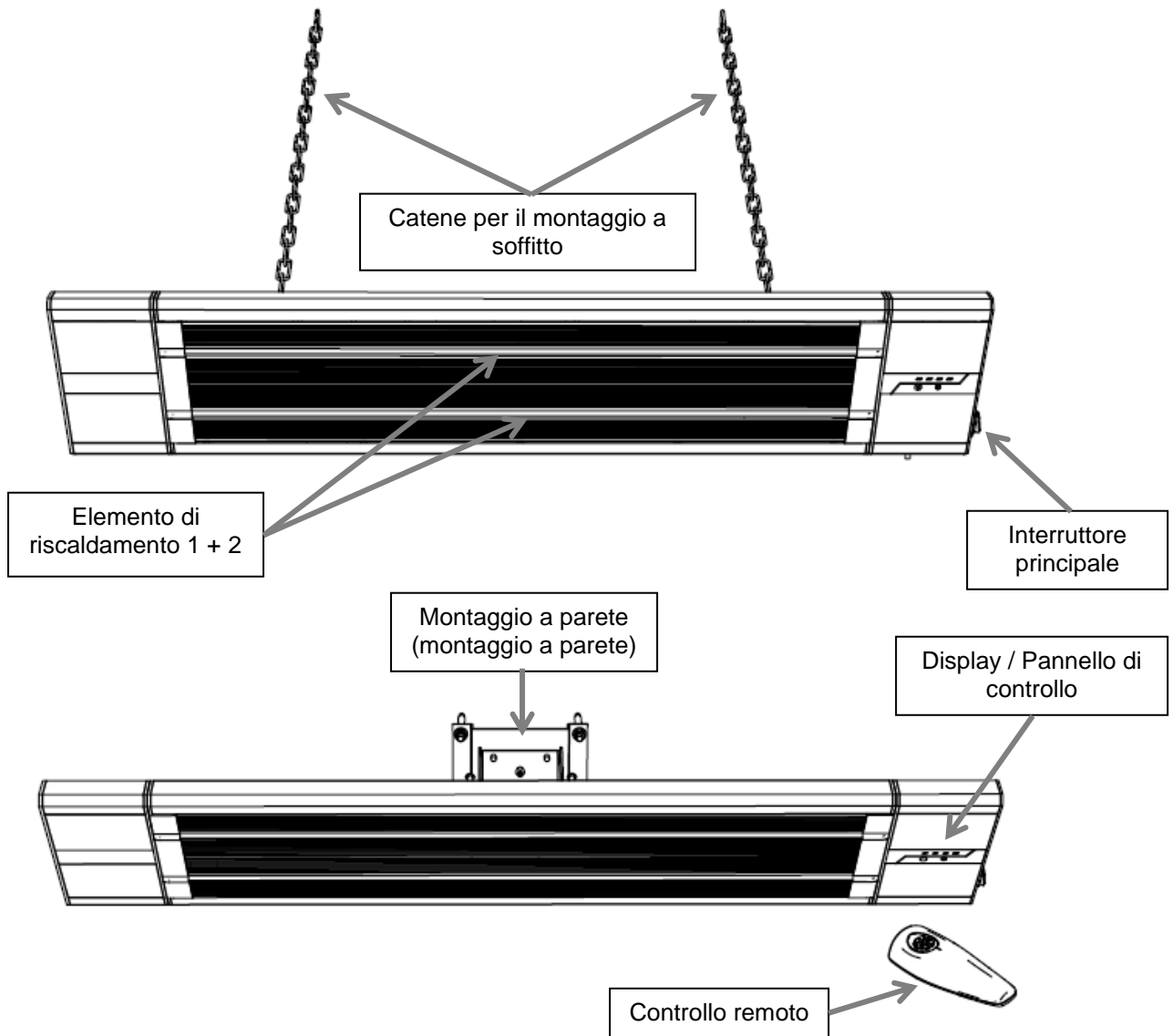
- Si prega di notare che il riscaldatore radiante può diventare molto caldo durante il funzionamento, quindi mantenere sempre una distanza sufficiente. Soprattutto lontano da oggetti infiammabili o facilmente combustibili! Non toccare mai la testa di riscaldamento durante il funzionamento!
- Non posizionare/montare il riscaldatore radiante direttamente vicino a una presa di corrente!
- Non utilizzare mai il riscaldatore radiante su superfici in movimento, oggetti o veicoli! C'è il rischio che il riscaldatore radiante si rovesci.
- Si raccomanda di utilizzare una fonte di alimentazione separata (presa) per l'alimentazione del riscaldatore radiante. (Si prega di non utilizzare prese multiple per il funzionamento del riscaldatore radiante).  
Inoltre, assicuratevi che il cavo di alimentazione sia sempre posato ad una distanza sufficiente dalla fonte di calore.
- Sorvegliare il riscaldatore radiante quando i bambini si trovano nelle vicinanze dell'apparecchio!
- Attenzione all'elettricità, non camminare o inserire mai oggetti nell'unità!
- Non posizionare alcun oggetto sopra o direttamente davanti al riscaldatore radiante!
- Si prega di assicurare uno spazio sufficiente intorno al dispositivo!
- Solo il personale qualificato o gli elettricisti possono aprire l'apparecchio!
- Assicurarsi che non entri umidità nel dispositivo!
- Il riscaldatore radiante non deve essere utilizzato nelle immediate vicinanze di vasche da bagno, lavabi o piscine!
- Utilizzare solo la tensione raccomandata per il funzionamento dell'apparecchio!
- Assicurarsi che il cavo di alimentazione sia srotolato (slegato) prima di collegarlo alla presa di corrente!
- Assicurarsi che la spina sia pulita e correttamente collegata alla presa prima di utilizzare l'apparecchio!
- Non avvicinatevi mai alla spina o alla presa con le mani bagnate!
- Non riparare da soli i cavi difettosi o danneggiati sul dispositivo, potreste subire una grave scossa elettrica!
- Assicurarsi che le sostanze altamente infiammabili (es. gas/olio ecc.) non si trovino mai nelle vicinanze dell'apparecchio!
- Assicurarsi che l'area sopra e intorno all'unità rimanga sempre libera da polvere, ragnatele e detriti simili per prevenire l'accensione accidentale (incendio)!
- Se il cavo di collegamento di questo dispositivo è danneggiato, deve essere sostituito dal produttore o dal suo servizio clienti o da una persona qualificata allo stesso modo per evitare pericoli.
- Questo apparecchio non è destinato all'uso da parte di persone (compresi i bambini) con ridotte capacità fisiche, sensoriali o mentali, o con mancanza di esperienza e/o conoscenza, a meno che non siano state supervisionate o istruite sull'uso dell'apparecchio da una persona responsabile della loro sicurezza.
- Se non utilizzate l'apparecchio per un periodo di tempo prolungato, spegnetelo e staccate la spina!
- Si prega di mantenere sempre una distanza sufficiente da pareti, soffitti, pavimenti e oggetti. Raccomandiamo le seguenti distanze minime a seconda del materiale:



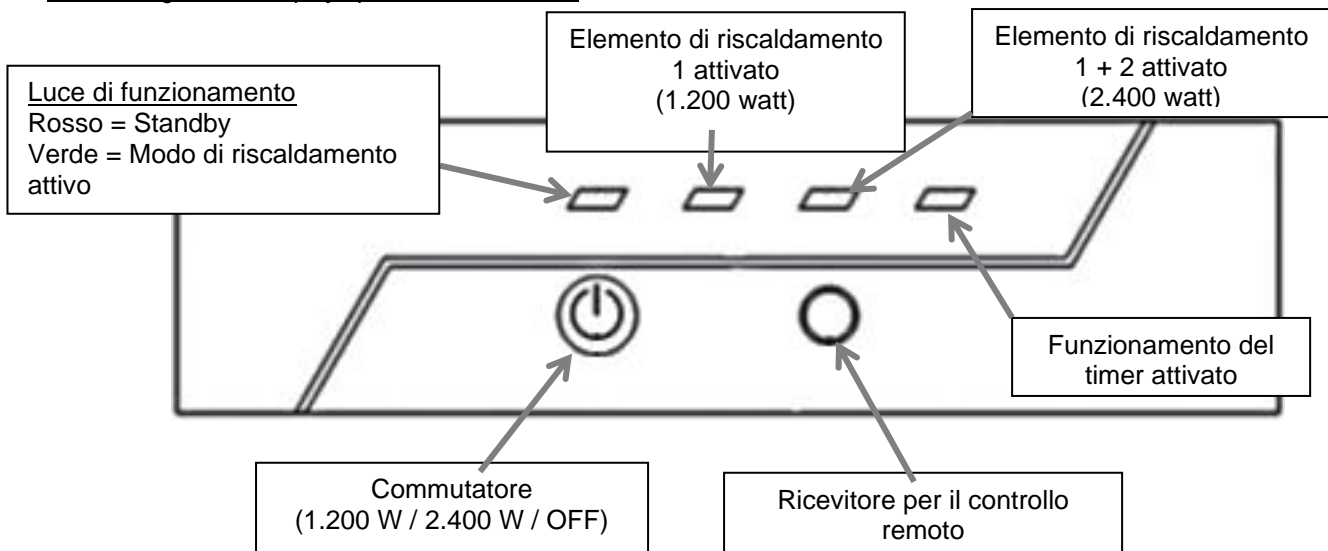
Si prega di spegnere immediatamente l'apparecchio e di scollegarlo dall'alimentazione se qualcosa sembra non funzionare! In questo caso, contattate uno specialista e non cercate di riparare il dispositivo da soli!

**Esempio:** Il fusibile della casa è saltato durante il funzionamento del riscaldatore radiante.

## Descrizione delle parti del dispositivo:

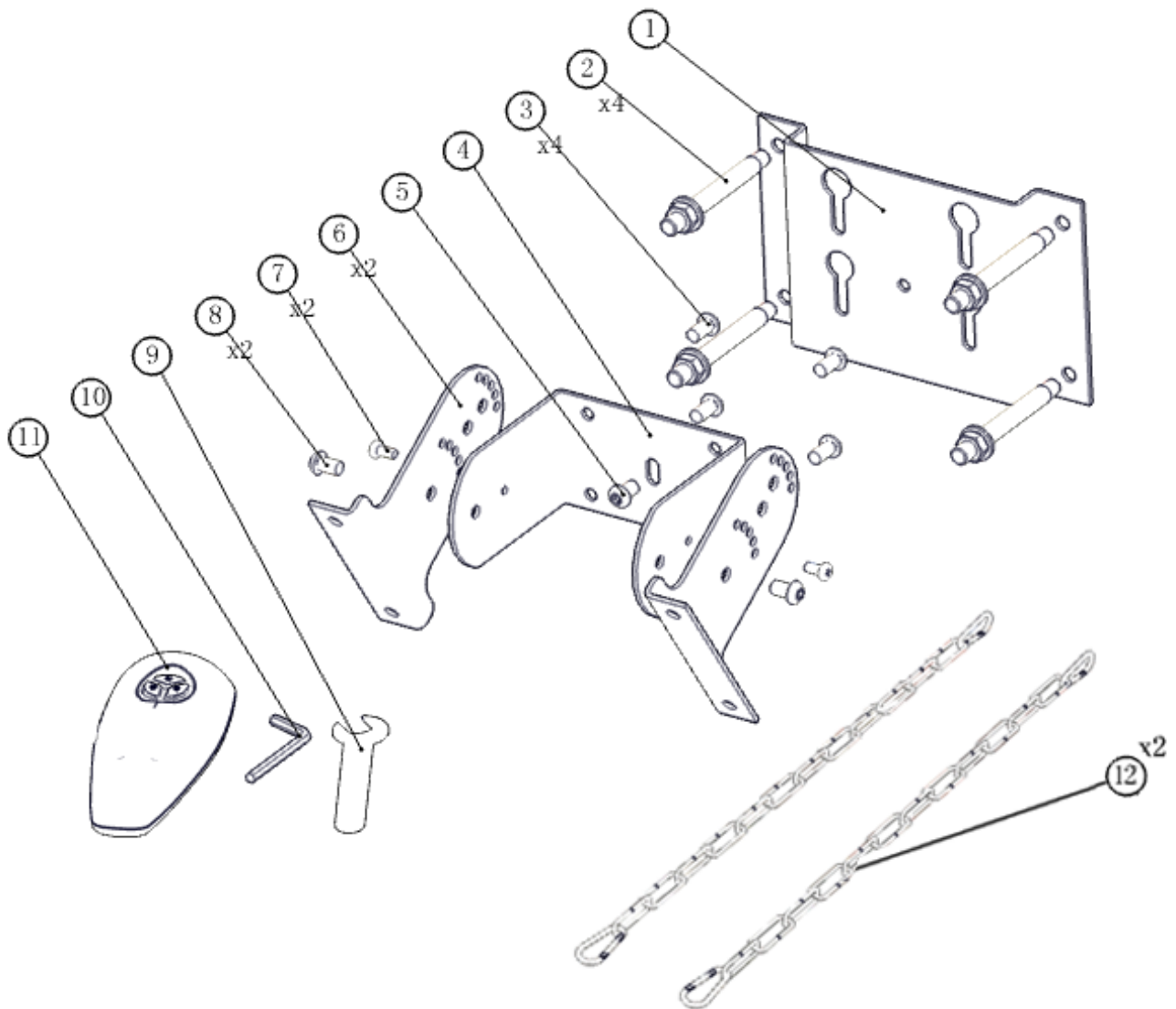


## Vista dettagliata del display / pannello di controllo:



## Istruzioni per il montaggio:

Togliere dall'imballaggio il sacchetto di minuteria in dotazione, la staffa a muro, la forcella della staffa, i due bracci della staffa e le due catene di fissaggio.

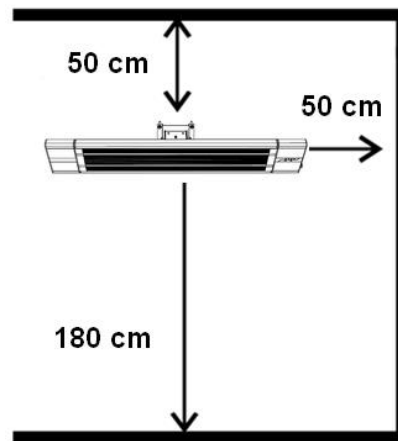


## Spiegazione del diagramma (accessori in dotazione):

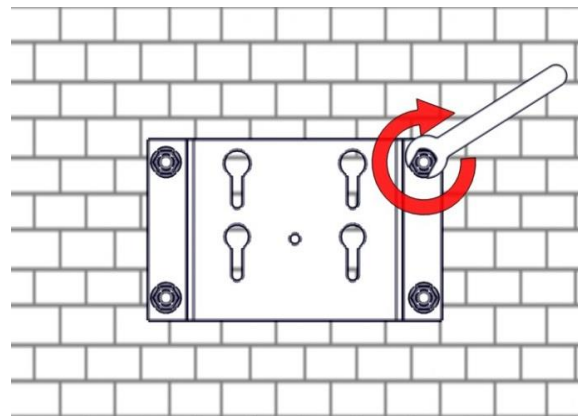
1. Montaggio a parete
2. Bullone di montaggio (4 x)
3. Viti di sospensione per la forcella della staffa (4 x)
4. Forcella di supporto
5. Vite di bloccaggio per la forcella della staffa
6. Braccio della staffa (x2)
7. Viti di fissaggio (angolo) tra il braccio della staffa e la forcella della staffa (2 x)
8. Viti di fissaggio (asse) tra il braccio della staffa e la forcella della staffa (2 x)
9. Chiave
10. Chiave a brugola
11. Telecomando (senza batterie)
12. Catena di montaggio per montaggio a soffitto (2 x)

## 1. Montaggio a parete (montaggio a muro)

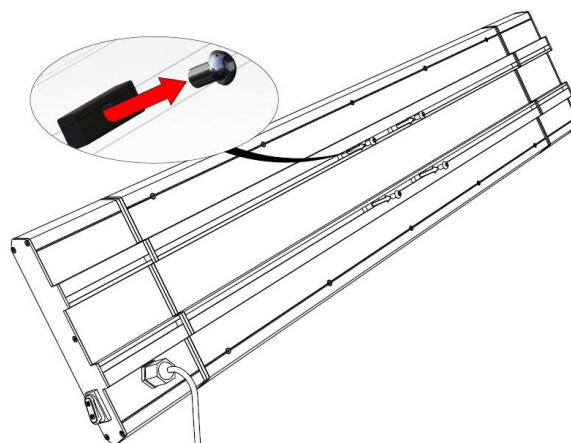
- 1.1. Selezionare la posizione appropriata per il montaggio della staffa a muro. Osservare le istruzioni di sicurezza e anche le seguenti distanze minime:



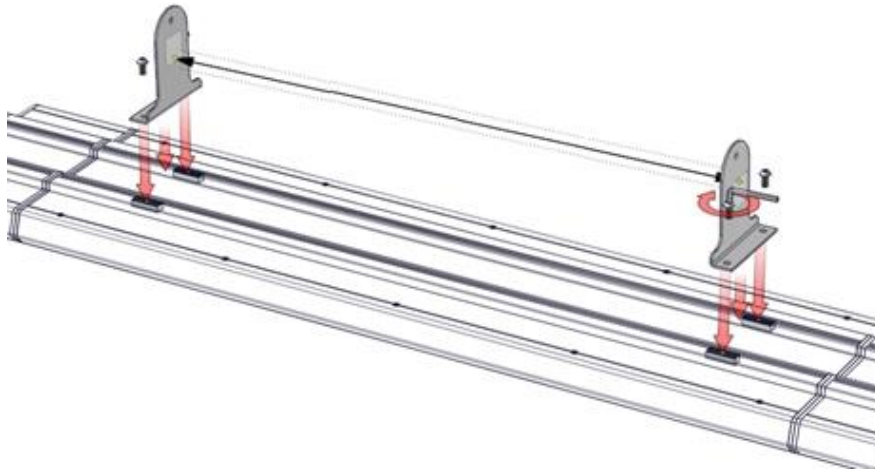
- 1.2. Ora prendete la staffa a muro (1) inclusa nella consegna e segnate i quattro fori (un foro per ogni angolo) sulla parete. Assicuratevi che il supporto a muro sia seduto dritto!
- 1.3. Ora praticare completamente quattro (4) fori di almeno 8 mm nel muro.
- 1.4. Utilizzate i tasselli/viti da parete corretti in base alle condizioni del muro e poi fissate la staffa da parete del vostro riscaldatore radiante correttamente alla parete prevista per esso.



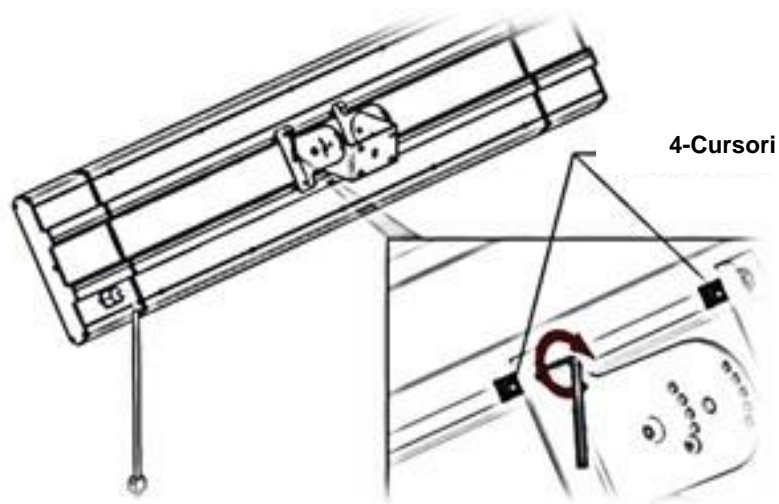
- 1.5. Ora rimuovete le quattro viti a brugola di montaggio per i bracci della staffa che sono già premontati sul retro della testa del riscaldatore.



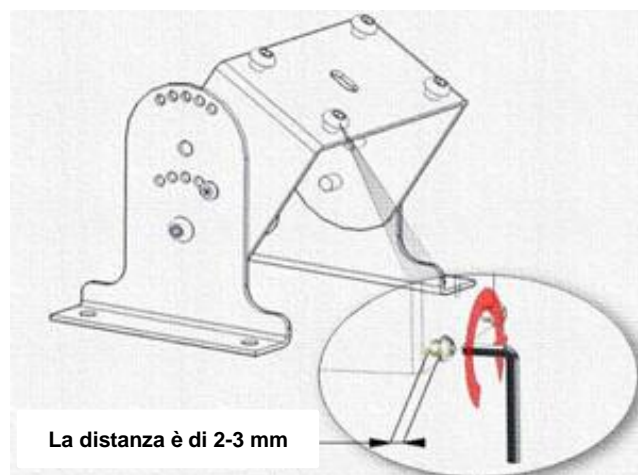
- 1.6. Poi usarli per montare i due bracci della staffa (6) direttamente sulla testa di riscaldamento. Si prega di non stringere ancora le viti a brugola, in modo che sia ancora possibile muovere i bracci della staffa.



- 1.7. Ora collegare/assemblare la forcella della staffa (4) ai bracci della staffa (6) all'interno. Utilizzare le due viti di fissaggio (asse) (8) per questo. Assicuratevi che i bracci della staffa siano attaccati alla forcella della staffa dall'esterno. Ora stringere le quattro viti a brugola sulla testa di riscaldamento, in modo che la staffa si trovi al centro della testa di riscaldamento e non possa più scivolare!

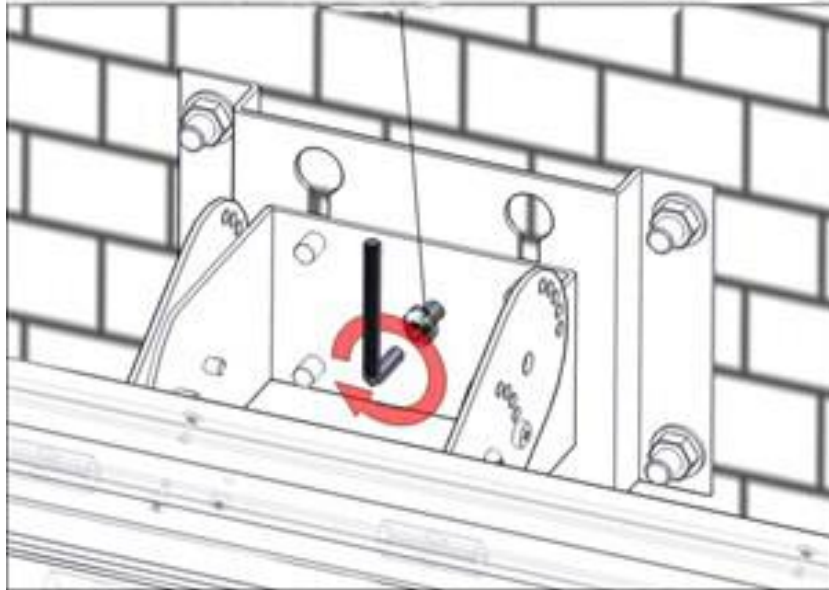


- 1.8. Ora fissate le quattro viti di sospensione (3) per la forcella della staffa (4) all'esterno. Lasciare abbastanza spazio per la testa della vite in modo che possa essere facilmente agganciata al supporto a muro (1) in seguito!

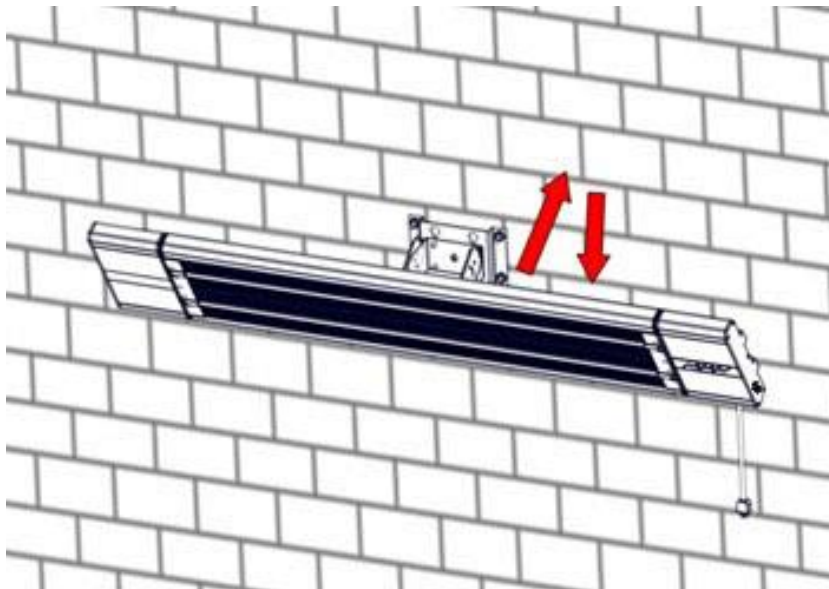


- 1.9. Ora appendi la testa di riscaldamento con la forcella della staffa nella staffa a muro.
- 1.10. Ora dovete fissare la forcella della staffa al supporto a muro già montato con la vite di bloccaggio (5)!

## Vite di sicurezza M6 \* 10



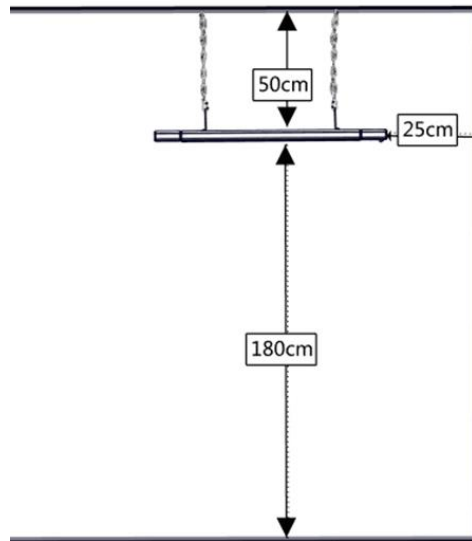
- 1.11. Scegliere ora un angolo adatto per la testa di riscaldamento e infine avvitare le viti di fissaggio (angolo) (7) come desiderato dal lato tra il braccio della staffa e la forcella della staffa.



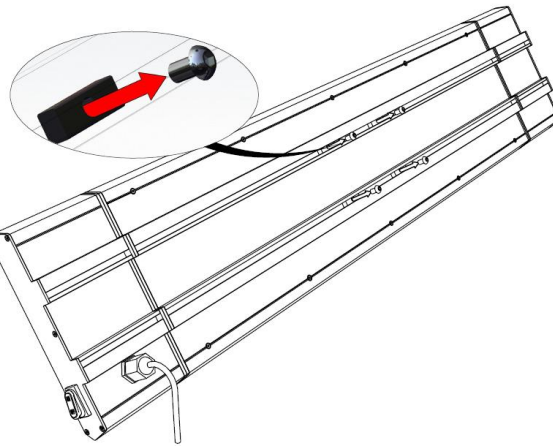


## 2. Montaggio sul soffitto (montaggio a soffitto)

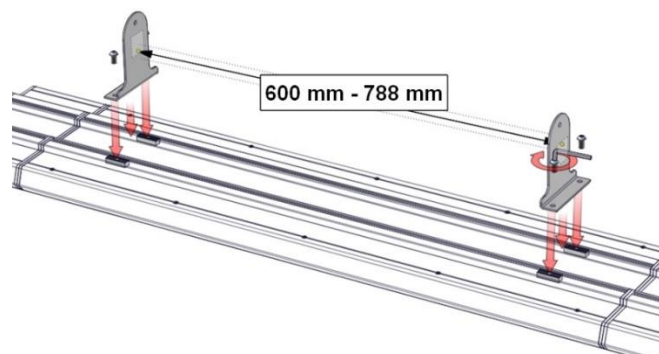
- 2.1. Selezionare la posizione appropriata per il montaggio sul soffitto. Osservare le istruzioni di sicurezza e anche le seguenti distanze minime:



- 2.2. Ora rimuovete le quattro viti a brugola di montaggio per i bracci della staffa che sono già premontati sul retro della testa del riscaldatore.

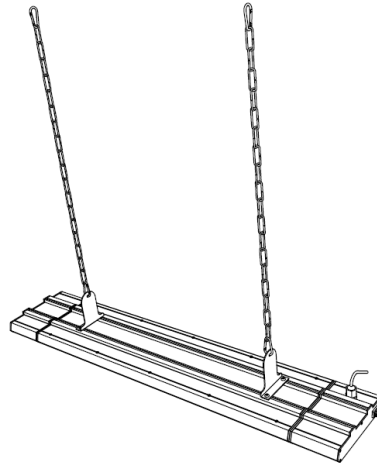


- 2.3. Poi usarli per montare i due bracci della staffa (6) direttamente sulla testa di riscaldamento. Si prega di non stringere ancora le viti a brugola, in modo che sia ancora possibile muovere i bracci della staffa. Ora regolate/spostare i bracci di supporto nella loro guida in modo che abbiano una distanza uniforme nell'intervallo da 600 mm a 788 mm.





- 2.4. Ora fissate una catena (12) ad ogni braccio di supporto (6) agganciando un moschettone nel foro centrale del braccio di supporto.



- 2.5. Fissare al soffitto la controsospensione corretta in base alle condizioni del soffitto (non inclusa nella fornitura). Se il soffitto è adatto, si consiglia di fissare al soffitto la seguente controsospensione:



- 2.6. Ora basta appendere la testa di riscaldamento con la lunghezza di catena desiderata nella contro sospensione (moschettone). Infine, controllate che il riscaldatore radiante sia dritto e ben montato! Ora si può iniziare con l'operazione di riscaldamento.

## **Istruzioni per l'uso:**

### **3. Commissioning**

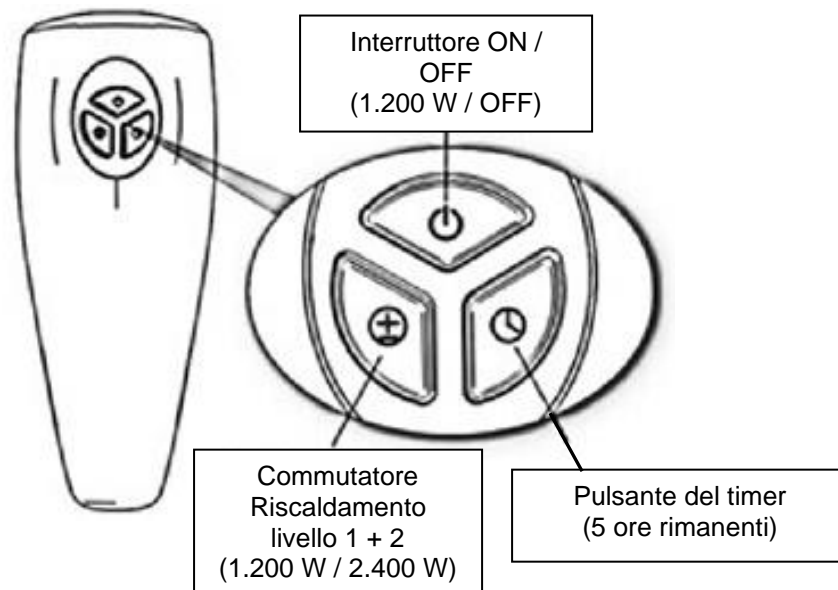
- 3.1. Inserire correttamente la spina di alimentazione nella presa di corrente.
- 3.2. Accendere il dispositivo sull'interruttore principale per renderlo operativo. Il dispositivo segnala quindi che è pronto per il funzionamento con l'accensione della luce rossa di funzionamento.
- 3.3. L'interruttore del dispositivo si trova sotto la luce rossa di funzionamento. Con questo si può commutare il funzionamento nella seguente sequenza (circuito):

- Fase 1 (potenza di riscaldamento 1.200 Watt)> Spia di funzionamento verde + spia di riscaldamento 1 accesa blu
- Fase 2 (potenza di riscaldamento 2.400 Watt)> Luce di funzionamento verde + luce di riscaldamento 1 + 2 blu
- Da



#### 4. Controllo remoto

- 4.1. Potete anche controllare tutte le impostazioni e le funzioni del vostro riscaldatore radiante con il telecomando incluso nella fornitura. Tuttavia, l'interruttore principale del riscaldatore radiante deve essere acceso per questi scopi. Il telecomando ha bisogno di due batterie AAA (Micro) (non incluse)!



#### 5. Timer

Il riscaldatore radiante è dotato di un timer (funzione timer). Il timer permette di impostare un tempo residuo di 5 ore per il dispositivo. Dopo di che, il dispositivo spegne la funzione di riscaldamento in modo indipendente. Questa funzione può essere attivata solo con il telecomando! (Vedere sopra lo schema del telecomando)

#### 6. Pulizia e stoccaggio

Si prega di scollegare sempre il riscaldatore dalla rete e di lasciarlo raffreddare completamente prima di effettuare qualsiasi lavoro di pulizia!

##### 6.1. Pulizia della testa di riscaldamento:

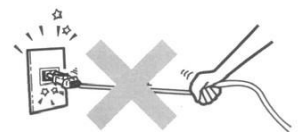
- Usare un panno morbido e umido per pulire l'esterno dell'alloggiamento.
- Usate solo detersivi delicati per pulire il vostro riscaldatore radiante.
- Assicuratevi anche che non vengano utilizzati detersivi aggressivi, che possono danneggiare il vostro dispositivo!
- Assicuratevi che l'acqua non entri mai nel vostro riscaldatore radiante!

##### 6.2. Ritenzione:

- Si consiglia di reimballare l'unità nella sua scatola originale per la conservazione.
- Conservare il riscaldatore radiante in un luogo/spazio asciutto e sufficientemente ventilato.
- 

#### 7. Altre importanti note operative

- 7.1. All'avvio dell'operazione di riscaldamento, durante la fase di riscaldamento si avverte un breve rumore di scricchiolio sulla testa di riscaldamento! Questo è normale e non rappresenta un malfunzionamento.
- 7.2. Questo riscaldatore radiante ha un effetto di riscaldamento lento. Ci vogliono circa 10 minuti per raggiungere la piena potenza di riscaldamento.
- 7.3. Non staccare la spina tirando il cavo di alimentazione!
- 7.4. Non usare repellente per insetti, olio spray, vernice spray, ecc. vicino al riscaldatore. Questo può portare a danni al dispositivo o addirittura al fuoco!
- 7.5. Non posizionare l'apparecchio su superfici inclinate o irregolari!
- 7.6. Assicuratevi che il cavo di alimentazione non passi mai davanti al riscaldatore o che il cavo di alimentazione non sia avvolto intorno all'elemento riscaldante.
- 7.7. Non far funzionare il riscaldatore con un timer o un controllo simile. Questo può provocare danni all'unità o addirittura un incendio.
- 7.8. Anche se il riscaldatore radiante è protetto contro gli spruzzi d'acqua (IP55), non utilizzarlo in caso di pioggia e/o altre condizioni di umidità!



## Dati tecnici

<b>Nome del modello:</b>	WDH-180DS
<b>Tensione:</b>	220V - 240V / 50Hz
<b>Max. Consumo energetico:</b>	2.400 W (10,9 A)
<b>Dimensioni della testa di riscaldamento (H/W/D):</b>	230 x 1100 x 60 mm
<b>Modalità d'azione:</b>	Inerte
<b>Portata massima effettiva:</b>	2,5 m
<b>Valutazione dell'impermeabilità:</b>	IP55
<b>Peso:</b>	6,6 kg

*Ci possono essere deviazioni nei dati tecnici!*

## Risoluzione dei problemi:

### L'effetto di riscaldamento / gamma di riscaldamento non è sufficiente

Il riscaldatore radiante scuro utilizza un principio di riscaldamento speciale che è relativamente a risparmio energetico e allo stesso tempo non produce alcuna luce di disturbo. Di conseguenza, il dispositivo è classificato come "inerte" nel suo principio di funzionamento. La piena potenza di riscaldamento viene quindi raggiunta solo dopo circa 10 minuti di funzionamento. La portata massima effettiva è di circa 2,5

metri. Tuttavia, il vento e le correnti d'aria possono accorciare il raggio d'azione effettivo, per cui raccomandiamo aree interne e/o esterne protette dal vento come area di applicazione!

## Altro

### **Dichiarazione di garanzia:**

A prescindere dai diritti di garanzia previsti dalla legge, il produttore concede una garanzia secondo le leggi del vostro paese, ma almeno 1 anno (in Germania 2 anni per i privati). L'inizio della garanzia è la data di vendita del dispositivo all'utente finale. La garanzia copre solo i difetti che sono dovuti a materiale o difetti di fabbricazione.

Le riparazioni in garanzia possono essere effettuate solo da un centro di assistenza autorizzato. Per presentare la sua richiesta di garanzia, la preghiamo di allegare lo scontrino originale (con la data di vendita).

Sono esclusi dalla garanzia:

- Normale usura
- Uso improprio, come il sovraccarico del dispositivo o accessori non approvati.
- Danni dovuti a influenze esterne, uso della forza o di oggetti estranei
- Danni causati dall'inosservanza delle istruzioni per l'uso, ad esempio il collegamento alla tensione di rete sbagliata o l'inosservanza delle istruzioni di montaggio.
- Apparecchiature completamente o parzialmente smontate

## Conformità:

Il riscaldatore radiante è stato testato e se stesso e/o le sue parti sono state fabbricate secondo le seguenti norme (di sicurezza):

### GS" testato da Dekra, certificato IECEE e naturalmente con conformità CE (LVD + EMC).

Sicurezza testata secondo:	EN 60335-1:2012+A11:2014 EN 60335-2-30:2009+A11:2012 EN 62233:2008 AfPS GS 2014:01 PAK
CE (LVD) Conformità testata secondo:	EN 60335-1:2012+A11:2014 EN 60335-2-30:2009+A11:2012 EN 62233:2008
Conformità CE (EMC) testata secondo:	EN 55014-1:2006+A1:2009+A2:2011 EN 55014-2:1997+A1:2001+A2:2008 EN 61000-3-2:2014 EN 61000-3-3:2013
IECEE (Sistema CB) Certificato secondo:	60335-1 (ed.5) 60335-2-30 (ed.5)

## Corretto smaltimento di questo prodotto:



All'interno dell'UE, questo simbolo indica che questo prodotto non deve essere smaltito con altri rifiuti domestici. Le apparecchiature di scarto contengono preziosi materiali riciclabili che dovrebbero essere riciclati. Inoltre, l'ambiente o la salute umana non devono essere inquinati dallo smaltimento incontrollato dei rifiuti. Pertanto, si prega di smaltire i vecchi dispositivi attraverso sistemi di raccolta adeguati o di inviare il dispositivo per lo smaltimento al luogo in cui è stato acquistato. Questo ufficio riciclerà poi il dispositivo.



Vi auguriamo molto piacere con questo dispositivo

***La vostra Aktobis AG***

***Conservare queste istruzioni per l'uso in un luogo sicuro !***